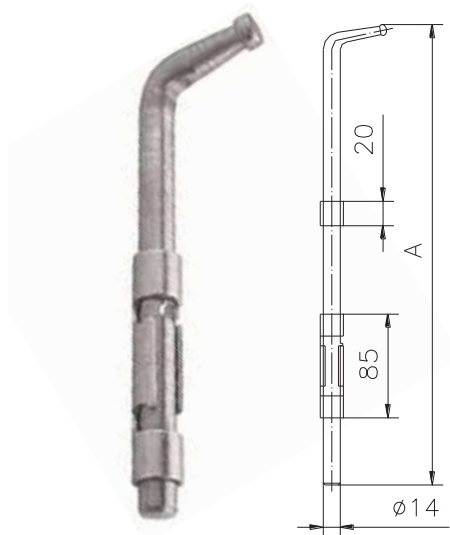



estebro®



Cod	Dimens.	A		
191	200 mm	190	15	4,20
192	400 mm	380	10	5,35
193	600 mm	580	10	7,80



UNE/EN ISO 9001:2008

Estampaciones EBRO, S.L. – All rights reserved.
Polg. Ind. Malpica Alfindén C/H 10 50171
La Puebla de Alfindén - Zaragoza - Spain

ES

Cerros de soldar largo

Familia: Cerros

Material: Acero F1, acero DD11

Acabado: Cincado

Descripción: Elemento que se utiliza para impedir la apertura involuntaria de la puerta. El método de fijación a la misma es la soldadura.

FR

Verrou à souder, long

Famille: Verrous

Matériau: Acier F1, acier DD11

Finition: Zingué

Description: Élément utilisé pour empêcher l'ouverture involontaire de la porte. Le méthode de fixation à la porte est par soudure.

EN

Bolt to weld, long

Family: Bolts

Material: F1 steel, DD11 steel

Finish: Zinc-plated

Description: Component used to prevent the involuntary opening of the door. It is fixed to the door by welding.

PO

Ferrolho de soldar longo

Família: Ferrolhos

Material: Aço F1, aço DD11

Acabamento: Zincado

Descrição: Elemento que se utiliza para impedir a abertura involuntária da porta. O método de fixação à porta é a soldadura.

11/14 Rev.0